

# Classic Light



## Installation för Classic Light utomhusbelysning

Läs bruksanvisningen noggrant innan montering!

### Att tänka på

- Bryt strömmen genom att slå av huvudsäkringen innan installationen påbörjas.
- Glödlampan blir mycket het när den är tänd. Ta inte i lampan innan den svalnat.
- Glödlampan får inte överskrida angiven effekt.
- Ett lampglas som gått sönder måste genast bytas ut. Använd inte lampan med ett trasigt lyktglas.
- Kontrollera regelbundet att sladdar, kontakter och kopplingar inte är skadade, slitna och att isoleringen är felfri.
- Montera ej lampan i närheten av ventilationsöppning, skorstensrör, eller utblås från torktumlare eller med blöta händer.
- Se till att lampan är korrekt jordad.

### PRODUKTINFORMATION

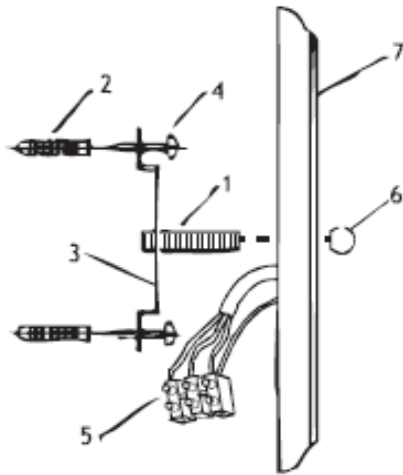
Modell		Cambridge
Socket		E 27
Kapslingsklass		IP 23
Material		Aluminium
Färg		Pulvarlackerad Svart
Glas		Klarglas
Maxeffekt		100W

Cambridge lampa skall monteras högre än 50cm från mark för att följa rekommendationer gällande IP klass.

**Alla belysningsarmaturer ska installeras korrekt för att inte utgöra en livsfara. Endast personer med rätt kunskap av installationer ska utföra denna installation.**

**I annat fall kontakta en fackman.**

# VÄGGLAMPA - CAMBRIDGE



## Installation i vägg

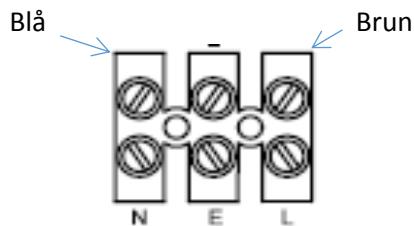
1. Borra två hål på väggen, sätt fast monteringsfästet (3) i väggen med skruv (4).
2. Anslut nätkabeln till kopplingsplinten (5) enligt bild nedan.

Uttagsmärkning (Där sådan används)	Armaturens Kabelfärg	Nätanslutning
E (Jord)	Grön/Gul	Grön/Gul
N (Noll)	Blå	Blå
L (Fas)	Brun	Röd/Brun

## Tips

Kontrollera att alla ledare sitter fast i kopplingsplinten och alla lösa trådar lämnas utanför plinten.

De två monteringskruvarna (1) kan behöva försänkas i bakkant mot vägg vid behov.



3. Placera väggplattan (7) på monteringsfästet (3) med monteringskruv (1) och mutter (6).
4. Skruva fast en ny glödlampa i lamp-hållaren, överskrid ej maxeffekt.

## Montering av lykthus

1. Cambridge vägglampa kommer färdigmonterad.