

Classic Light



Installation för Classic Light utomhusbelysning

Läs bruksanvisningen noggrant innan montering!

Att tänka på

- Bryt strömmen genom att slå av huvudsäkringen innan installationen påbörjas.
- Glödlampan blir mycket het när den är tänd. Ta inte i lampan innan den svalnat.
- Glödlampan får inte överskrida angiven effekt.
- Ett lampglas som gått sönder måste genast bytas ut. Använd inte lampan med ett trasigt lyktglas.
- Kontrollera regelbundet att sladdar, kontakter och kopplingar inte är skadade, slitna och att isoleringen är felfri.
- Montera ej lampan i närheten av ventilationsöppning, skorstensrör, eller utblås från torktumlare eller med blöta händer.
- Se till att lampan är korrekt jordad.

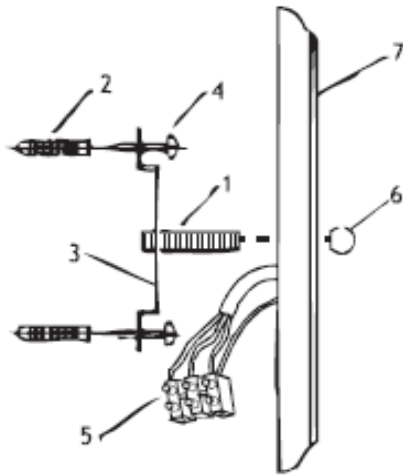
PRODUKTINFORMATION

| | | |
|----------------|----------------------|--|
| Modell | Oxford | |
| Sockel | E 27 | |
| Kapslingsklass | IP 44 | |
| Material | Aluminium | |
| Färg | Pulverlackerad Svart | |
| Glas | Klarglas | |
| Maxeffekt | 100W | |

Alla belysningsarmaturer ska installeras korrekt för att inte utgöra en livsfara. Endast personer med rätt kunskap av installationer ska utföra denna installation.

I annat fall kontakta en fackman.

VÄGGLAMPA - OXFORD MEDIUM



Installation i vägg

1. Borra två hål på väggen, sätt fast monteringsfästet (3) i väggen med skruv (4).
2. Anslut nätkabeln till kopplingsplinten (5) enligt bild nedan.

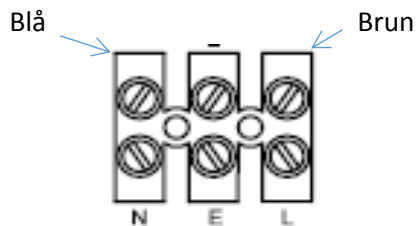
| Uttagsmärkning (Där sådan används) | Armaturens Kabelfärg | Nätanslutning |
|---------------------------------------|-------------------------|---------------|
| E (Jord) | Grön/Gul | Grön/Gul |
| N (Noll) | Blå | Blå |
| L (Fas) | Brun | Röd/Brun |

Tips

Kontrollera att alla ledare sitter fast i kopplingsplinten och alla lösa trådar lämnas utanför plinten.

De två monteringskruvarna (1) kan behöva försänkas i bakkant mot vägg vid behov.

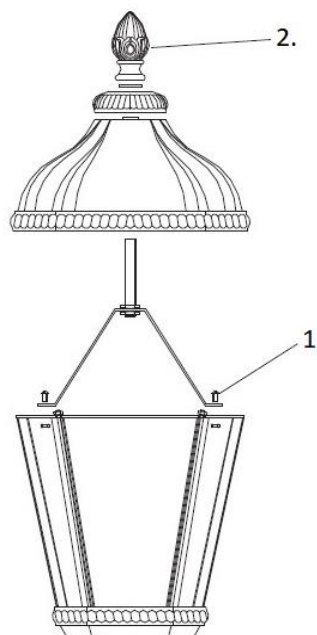
Montera ihop lykthuset innan du sätter fast lampan i väggen.



3. Placera väggplattan (7) på monteringsfästet (3) med monteringskruv (1) och mutter (6).
4. Skruva fast en ny glödlampa i lamp-hållaren, överskrid ej maxeffekt.

Montering av lykthus

1. Se till mutter (1) blir åtdragen.
2. Var försiktig när du skruvar dit knoppen (2) så den inte blir för hårt åtdragen.



Med reservation för tryckfel och konstruktionsförändringar utanför vår kännedom.