

Classic Light



Installation för Classic Light utomhusbelysning

Läs bruksanvisningen noggrant innan montering!

Att tänka på

- Bryt strömmen genom att slå av huvudsäkringens innan installationen påbörjas.
- Glödlampan blir mycket het när den är tänd. Ta inte i lampan innan den svalnat.
- Glödlampan får inte överskrida angiven effekt.
- Ett lampglas som gått sönder måste genast bytas ut. Använd inte lampan med ett trasigt lyktglas.
- Kontrollera regelbundet att sladdar, kontakter och kopplingar inte är skadade, slitna och att isoleringen är felfri.
- Montera ej lampan i närheten av ventilationsöppning, skorstensrör, eller utblås från torktumlare eller med blöta händer.
- Se till att lampan är korrekt jordad.

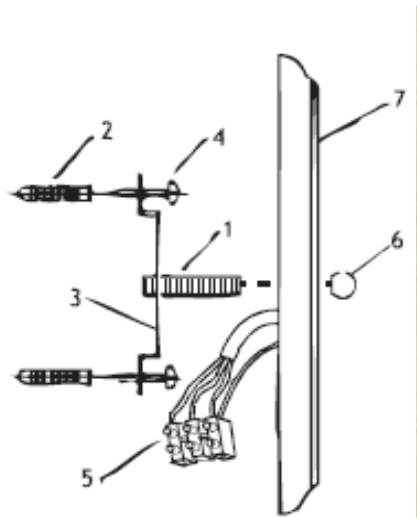
PRODUKTINFORMATION

| | | |
|----------------|----------------------|--|
| Modell | Oxford | |
| Sockel | E 27 | |
| Kapslingsklass | IP 44 | |
| Material | Aluminium | |
| Färg | Pulverlackerad Svart | |
| Glas | Klarglas | |
| Maxeffekt | 100W | |

Alla belysningsarmaturer ska installeras korrekt för att inte utgöra en livsfara. Endast personer med rätt kunskap av installationer ska utföra denna installation.

I annat fall kontakta en fackman.

VÄGGLAMPA - OXFORD SMALL



Tips

Kontrollera att alla ledare sitter fast i kopplingsplinten och alla lösa trådar lämnas utanför plinten.

De två monteringskruvarna (1) kan behöva försänkas i bakkant mot vägg vid behov.

Montera ihop lykthuset innan du sätter fast lampan i väggen.

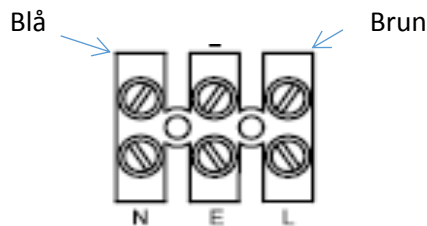
Montering av lykthuset

1. Sätt i glödlampan.
2. Montera knoppen på locket.
3. Skruva fast locket på lykthuset med de små skruvarna.

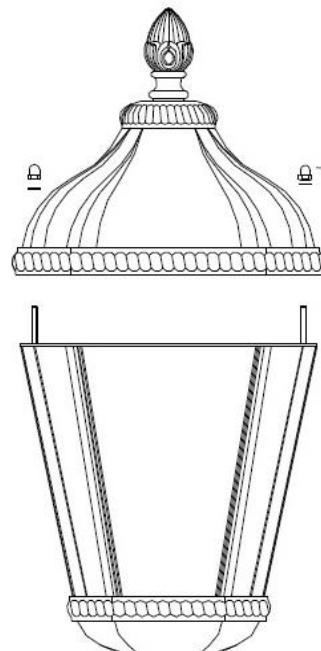
Installation i vägg

1. Borra två hål på väggen, sätt fast monteringsfästet (3) i väggen med skruv (4).
2. Anslut nätkabeln till kopplingsplinten (5) enligt bild nedan.

| Uttagsmärkning (Där sådan används) | Armaturens Kabelfärg | Nätanslutning |
|---------------------------------------|-------------------------|---------------|
| E (Jord) | Grön/Gul | Grön/Gul |
| N (Noll) | Blå | Blå |
| L (Fas) | Brun | Röd/Brun |



3. Placera väggplattan (7) på monteringsfästet (3) med monteringskruv (1) och mutter (6).
4. Skruva fast en ny glödlampa i lamp-hållaren, överskrid ej maxeffekt.



Med reservation för tryckfel och konstruktionsförändringar utanför vår kännedom.